

# S12 ΕΠΑΝΑΦΟΡΤΙΖΟΜΕΝΗ ΣΚΟΥΠΑ 2ΣΕΙ ΧΕΙΡΟΣ & ΔΑΠΕΔΟΥ



## ΟΔΗΓΙΕΣ ΧΡΗΣΗΣ

DC 25.9V

Παρακαλούμε διαβάστε προσεκτικά όλες τις οδηγίες αυτού του εγχειριδίου πριν την χρήση της συσκευής και φυλάξτε τις για πιθανή μελλοντική χρήση.

## **ΣΗΜΑΝΤΙΚΕΣ ΟΔΗΓΙΕΣ ΓΙΑ ΤΗΝ ΑΣΦΑΛΕΙΑ ΣΑΣ**

1. Διαβάστε προσεκτικά όλες τις οδηγίες πριν χρησιμοποιήσετε το προϊόν και κρατήστε τις για πιθανή μελλοντική χρήση. Σε περίπτωση που δώσετε τη συσκευή σας σε άλλο χρήστη, παρακαλούμε δώστε μαζί και αυτό το εγχειρίδιο οδηγιών χρήσεως.
2. Πριν συνδέσετε τη συσκευή με την πρίζα παροχής ηλεκτρικού ρεύματος, βεβαιωθείτε ότι τα στοιχεία της τάσης της τα οποία αναγράφονται στην επिकέτα τεχνικών χαρακτηριστικών που βρίσκεται στο φορτιστή της συσκευής αντιστοιχούν με τα στοιχεία τάσης της οικίας σας. Αν όχι, μην χρησιμοποιήσετε τη συσκευή αλλά απευθυνθείτε σε ένα εξουσιοδοτημένο κέντρο σέρβις για να σας καθοδηγήσουν. Οποιοδήποτε λάθος κατά τη σύνδεση της συσκευής με το ηλεκτρικό ρεύμα μπορεί να προκαλέσει ανεπανόρθωτη βλάβη στη συσκευή σας η οποία δεν καλύπτεται από την εγγύηση.
3. **Προς αποφυγή πυρκαγιάς, ηλεκτροπληξίας και πιθανού τραυματισμού του χρήστη, ΜΗΝ βυθίζετε ποτέ κανένα μέρος της συσκευής ή τον φορτιστή της ή το καλώδιο ή το φως του μέσα σε νερό ή σε οποιοδήποτε άλλο υγρό.**
4. **Σε περίπτωση που η συσκευή σας βραχεί, αποσυνδέστε την αμέσως από την πρίζα παροχής ηλεκτρικού ρεύματος.**
5. Αφήστε τη συσκευή να κρυώσει τελείως πριν:
  - τοποθετήσετε ή απομακρύνετε εξαρτήματά της.
  - τον καθαρισμό ή την αποθήκευσή της.
6. Μην αφήνετε ποτέ την συσκευή χωρίς επιτήρηση όταν αυτή λειτουργεί. Κρατήστε την μακριά από παιδιά και άτομα που δεν είναι ικανά να την χρησιμοποιήσουν.
7. **Μην χρησιμοποιείτε ποτέ τη συσκευή χωρίς να είναι στη θέση τους τα φίλτρα και ο κάδος συλλογής σκόνης.**
8. Προστατεύστε τη συσκευή από το νερό.
9. Χρειάζεται προσεκτική επιτήρηση όταν η συσκευή αυτή χρησιμοποιείται παρουσία παιδιών. Κρατήστε τη συσκευή σε σημείο που δεν μπορούν να τη φτάσουν τα παιδιά.
10. **Η συσκευή αυτή μπορεί να χρησιμοποιείται μόνο από παιδιά άνω των 8 ετών και από άτομα που η φυσική, ή πνευματική ή ψυχική τους κατάσταση, ή η έλλειψη σχετικής εμπειρίας ή γνώσεων δεν τους επιτρέπει την ασφαλή χρήση της συσκευής, μόνον εφόσον επιτηρούνται ή τους έχουν δοθεί σαφείς οδηγίες για την ορθή και**

**ασφαλή χρήση της συσκευής από ένα ενήλικο άτομο το οποίο είναι υπεύθυνο για την ασφάλειά τους και έχουν καταλάβει πλήρως τους ενδεχόμενους κινδύνους από εσφαλμένη χρήση της συσκευής. Τα παιδιά δεν θα πρέπει να παίζουν με τη συσκευή. Ο καθαρισμός και η συντήρηση της συσκευής δεν θα πρέπει να γίνονται από παιδιά, παρά μόνο εφόσον επιτηρούνται. Κρατήστε τη συσκευή και το καλώδιό της σε σημεία που δεν μπορούν να τα φτάσουν τα παιδιά.**

11. Μην χρησιμοποιείτε τη συσκευή για άλλη χρήση πέραν αυτής για την οποία κατασκευάστηκε και η οποία περιγράφεται σε αυτό το εγχειρίδιο.
12. Μην χρησιμοποιείτε τη συσκευή κοντά ή πάνω σε ζεστές επιφάνειες. Μην λειτουργείτε την ηλεκτρική σκούπα πολύ κοντά σε πηγές θέρμανσης ή καλοριφέρ.
13. Μην τοποθετείτε τη συσκευή ή το φορτιστή της κοντά ή πάνω σε πηγές θερμότητας όπως εστίες κουζίνας υγραερίου ή ηλεκτρικές, ή κοντά ή μέσα ή πάνω σε ηλεκτρικά φουρνάκια ή θερμαινόμενους φούρνους, ή φούρνους μικροκυμάτων.
14. Μην αφήνετε το καλώδιο του φορτιστή να κρέμεται από τους πάγκους ή να έρχεται σε επαφή με ζεστές επιφάνειες.
15. Πριν τη χρήση, ελέγχετε το καλώδιο και το φως του φορτιστή της για τυχόν φθορές.
16. Μην λειτουργείτε οποιαδήποτε συσκευή αν το καλώδιο ή το φως της παρουσιάζουν φθορά ή αν η συσκευή δε λειτουργεί σωστά ή αν έχει πέσει κάτω ή μέσα σε νερό ή έχει φθαρεί με οποιοδήποτε τρόπο. Πηγαίνετέ την στο πλησιέστερο εξουσιοδοτημένο κέντρο Σέρβις για έλεγχο και τυχόν επισκευή ή ρύθμιση.
17. Αν το καλώδιο ή το φως του φορτιστή έχουν χαλάσει, θα πρέπει να αντικατασταθούν μόνο από τον κατασκευαστή ή από έναν εξειδικευμένο τεχνικό σε ένα εξουσιοδοτημένο κέντρο Σέρβις προς αποφυγή τυχόν τραυματισμού σας.
18. Παρακαλούμε φορτίστε τη συσκευή σας πλήρως πριν τη χρήση.
19. Μην χρησιμοποιείτε τη συσκευή όσο αυτή φορτίζει.

20. Μην πιάνετε τη συσκευή ή το καλώδιο ή το φως του φορτιστή της με βρεγμένα χέρια. Πριν την σύνδεση ή αποσύνδεση του φορτιστή βεβαιωθείτε ότι τα χέρια σας είναι στεγνά.
21. Μην τοποθετείτε οποιαδήποτε αντικείμενα στα ανοίγματα της συσκευής. Μην χρησιμοποιείτε τη συσκευή με φραγμένα τα ανοίγματα και τις διόδους αέρα και μην περιορίζετε τη ροή του αέρα. Κρατήστε όλα τα ανοίγματα και τις διόδους αέρα χωρίς σκόνη, χνούδια, τρίχες και οτιδήποτε άλλο που μπορεί να εμποδίσει τη ροή του αέρα.
22. Κρατήστε τα μαλλιά σας, φαρδιά ρούχα, τα δάχτυλα και όλα τα μέρη του σώματός σας μακριά από τα ανοίγματα και τα κινούμενα μέρη της συσκευής.
23. Χρειάζεται ιδιαίτερη προσοχή όταν σκουπίζετε στις σκάλες με ηλεκτρική σκούπα.
24. Μην χρησιμοποιείτε ποτέ τη συσκευή για να απορροφήσετε νερό ή οποιοδήποτε άλλο υγρό
25. Μην απορροφάτε με τη σκούπα σας σκληρά ή αιχμηρά αντικείμενα, όπως γυαλί, καρφιά, βίδες, νομίσματα, πέτρες κλπ.
26. Μην απορροφάτε με τη σκούπα σας αναμμένα κάρβουνα, στάχτες, τσιγάρα, σπύρτα ή οποιοδήποτε ζεστό, καιγόμενο, ή που βγάζει καπνούς αντικείμενο.
27. Μην απορροφάτε με τη σκούπα σας εύφλεκτα ή καύσιμα υλικά οποιασδήποτε μορφής – αέρια, υγρά ή στερεά - (υγρά αναπτήρων, βενζίνη, κλπ.) και μη χρησιμοποιήσετε τη συσκευή σας σε χώρους με εκρηκτικά υγρά ή ατμούς.
28. Μην σκουπίζετε τοξικά υλικά (χλωρίνη, αμμωνία, καθαριστικά αποστράγγισης, κλπ.).
29. Μην χρησιμοποιείτε τη συσκευή σας για να σκουπίσετε λεπτές σκόνες όπως τσιμέντο, αλεύρι, σοβάδες κτλ. Σε περίπτωση που η σκούπα σας έχει απορροφήσει κάτι τέτοιο κατά λάθος, μην τη χρησιμοποιείτε και καθαρίστε εγκαίρως τα φίλτρα και τον κάδο συλλογής σκόνης καθώς οι λεπτές σκόνες μπορούν να μπλοκάρουν το φίλτρο και να οδηγήσουν σε βλάβη του μοτέρ της.
30. Μην τη χρησιμοποιείτε σε κλειστό χώρο γεμάτο με αναθυμιάσεις που εκπέμπονται από χρώματα με βάση το πετρέλαιο, διαλυτικό μπογιάς, αντισκωρικά, εύφλεκτες σκόνες, ή άλλα εκρηκτικά ή τοξικούς ατμούς.

31. Μην χρησιμοποιείτε την συσκευή σε εξωτερικούς χώρους και έχετε την πάντοτε σε ξηρό περιβάλλον (μην την εκθέτετε σε υγρασία ή στην ηλιακή ακτινοβολία). Μην την χρησιμοποιείτε πάνω σε υγρές επιφάνειες.
32. Χρησιμοποιήστε τη μόνο σε στεγνές, εσωτερικές επιφάνειες.
33. Αποθηκεύστε τη συσκευή σας σε εσωτερικούς χώρους σε ένα δροσερό, ξηρό χώρο και σε σημείο που δεν μπορούν να τη φτάσουν τα παιδιά.
34. Διατηρήστε το χώρο εργασίας σας καλά στεγνό.
35. Κρατήστε το σωλήνα και τα άλλα εξαρτήματα της συσκευής μακριά από τα μάτια, τα αυτιά και το στόμα σας και ειδικά όταν είναι συνδεδεμένα στη συσκευή και κατά τη διάρκεια της λειτουργίας.
36. Μην χρησιμοποιείτε την ηλεκτρική σκούπα για να καθαρίσετε τα κατοικίδια σας ή οποιοδήποτε ζώο ή ζωντανό οργανισμό.
37. Μην χρησιμοποιείτε ποτέ εξαρτήματα που δεν συστήνονται από τον κατασκευαστή. Κάτι τέτοιο θα ήταν επικίνδυνο για τον χρήστη καθώς θα μπορούσε να προκαλέσει φωτιά, ηλεκτροπληξία και πιθανό τραυματισμό.
38. Χρησιμοποιήστε τη συσκευή σας μόνο σε συνδυασμό με τα αυθεντικά εξαρτήματά της τα οποία σας παρέχονται στη συσκευασία του προϊόντος.
39. Τα εξαρτήματα της συσκευής δεν πρέπει να χρησιμοποιούνται για σύνδεση με άλλη συσκευή πέραν της αυθεντικής με την οποία τα έχετε αγοράσει και για χρήση πέραν από αυτή που κατασκευάστηκαν και περιγράφεται σε αυτό το εγχειρίδιο.
40. Η συσκευή αυτή θα πρέπει να χρησιμοποιείται μόνο με το φορτιστή που βρίσκεται στη συσκευασία της και ο οποίος παρέχεται από τον κατασκευαστή.
41. Μην τυλίγετε το καλώδιο του φορτιστή και μην το λυγίζετε. Μην αφήνετε το καλώδιο να ακουμπά ή να βρίσκεται κοντά σε ζεστά αντικείμενα ή θερμαινόμενες επιφάνειες.
42. Για να αποσυνδέσετε το φορτιστή από την πρίζα βγάλτε το φισ του από την πρίζα κρατώντας πάντοτε από κυρίως σώμα του και όχι τραβώντας από το καλώδιο.

43. Μην συνδέετε ποτέ το φορτιστή της συσκευής σε χαλασμένη πρίζα και μην χρησιμοποιείτε ποτέ το φορτιστή σας με χαλασμένο καλώδιο ή φισ.
44. Οποιοσδήποτε έλεγχος, επισκευή ή ρύθμιση της συσκευής θα πρέπει να γίνεται μόνο από εξειδικευμένο τεχνικό προσωπικό σε ένα από τα εξουσιοδοτημένα κέντρα Σέρβις. Εργασίες επισκευής από μη εξειδικευμένο προσωπικό μπορεί να οδηγήσουν σε ακραίο κίνδυνο για τον χρήστη.
45. Καμία ευθύνη δεν φέρει ο κατασκευαστής ή ο έμπορος για οποιαδήποτε ζημιά μπορεί να προκύψει ή για τραυματισμό του χρήστη ή άλλων ατόμων η οποία προέρχεται από μη συμμόρφωση με τις οδηγίες αυτού του εγχειριδίου ή από οποιαδήποτε άλλη εσφαλμένη χρήση ή λάθος χειρισμό της συσκευής.
46. **Το προϊόν αυτό ΔΕΝ ΕΙΝΑΙ ΚΑΤΑΣΚΕΥΑΣΜΕΝΟ ΓΙΑ ΕΠΑΓΓΕΛΜΑΤΙΚΗ ΧΡΗΣΗ.**
47. **Φυλάξτε αυτές τις οδηγίες για πιθανή μελλοντική χρήση.**

**Η ΣΥΣΚΕΥΗ ΑΥΤΗ ΕΙΝΑΙ ΚΑΤΑΣΚΕΥΑΣΜΕΝΗ ΜΟΝΟ ΓΙΑ ΟΙΚΙΑΚΗ ΧΡΗΣΗ**

**ΠΡΙΝ ΤΗΝ ΠΡΩΤΗ ΧΡΗΣΗ**

Βγάλτε τη συσκευή σας από το κουτί της και απομακρύνετε όλα τα υλικά συσκευασίας.

Οι πλαστικές σακούλες μπορεί να αποβούν επικίνδυνες. Για να αποφύγετε τον κίνδυνο ασφυξίας κρατήστε αυτές τις σακούλες μακριά από μωρά και παιδιά.

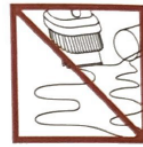
## **ΒΑΣΙΚΕΣ ΠΡΟΦΥΛΑΞΕΙΣ**



Μη χρησιμοποιείτε τη συσκευή κοντά σε γυμνές φλόγες



Μην αποθηκεύετε τη συσκευή κοντά σε πηγές θερμότητας



Μην απορροφάτε με τη συσκευή νερό ή οποιοδήποτε άλλο υγρό



Μην απορροφάτε με τη συσκευή φλεγόμενα υλικά/αντικείμενα



Μη βάζετε τα χέρια σας κοντά στο στόμιο απορρόφησης όταν η συσκευή λειτουργεί

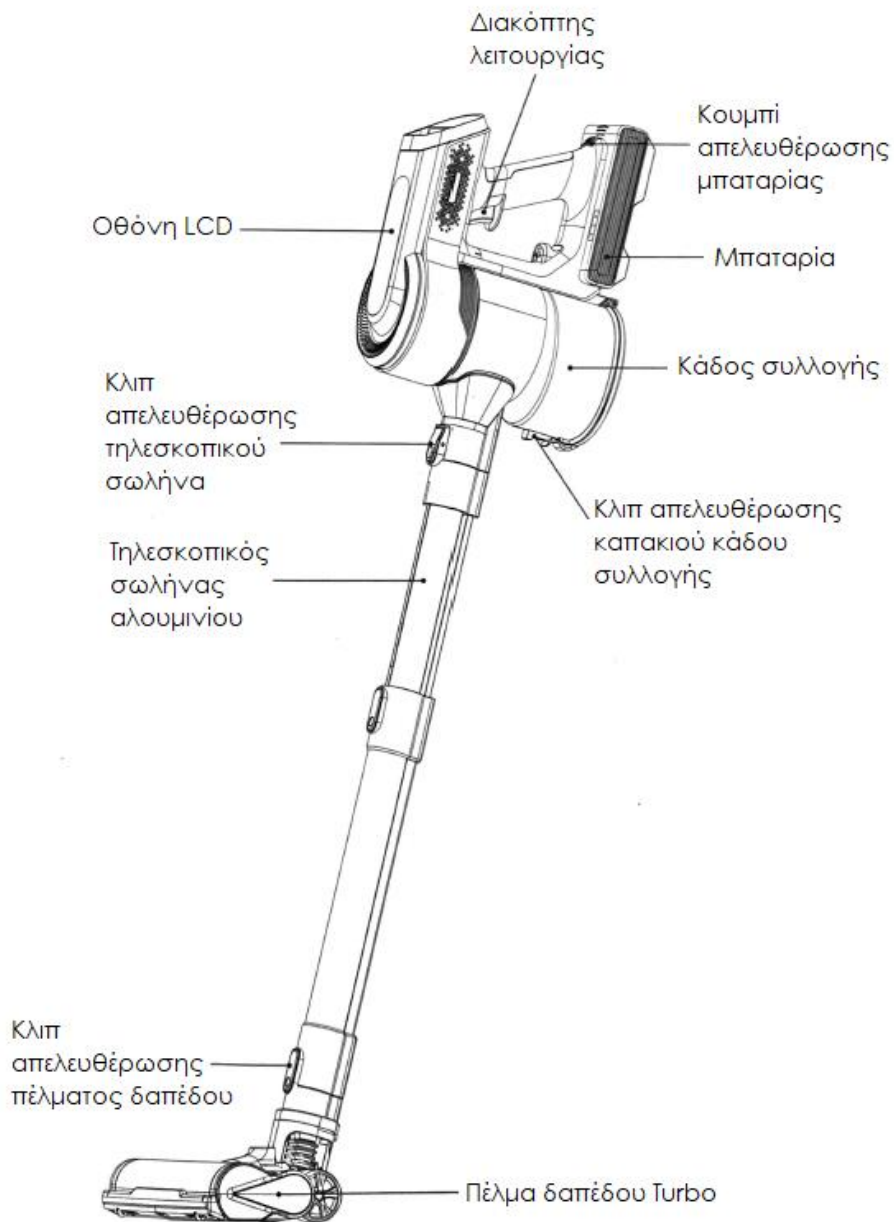


Μην τοποθετείτε τη συσκευή κοντά ή πάνω σε εστίες μαγειρέματος

## **ΠΕΡΙΧΟΜΕΝΑ**

|   |   |   |
|---|---|---|
| Κυρίως σώμα συσκευής x 1  | Τηλεσκοπικός σωλήνας αλουμινίου x 1   | Πέλμα δαπέδου turbo x 1   |
|    |    |    |
| Φίλτρο HEPA x 1   | Βάση επιτοίχιας στήριξης x 1  | Ρύγχος για καθαρισμό γωνιών x 1   |
|  |  |  |
| Στρογγυλή βούρτσα x 1   | Βουρτσάκι καθαρισμού x 1  | Φορτιστής x 1   |
|  |  |  |
|   |   | Εγχειρίδιο χρήσης x 1   |
|   |   |  |

## ΜΕΡΗ ΤΗΣ ΣΥΣΚΕΥΗΣ





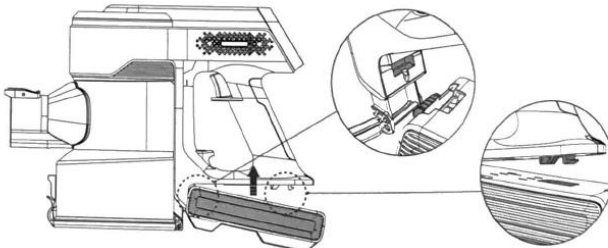
## ΟΘΟΝΗ LCD



## ΔΙΑΓΡΑΜΜΑ ΣΥΝΑΡΜΟΛΟΓΗΣΗΣ ΣΥΣΚΕΥΗΣ

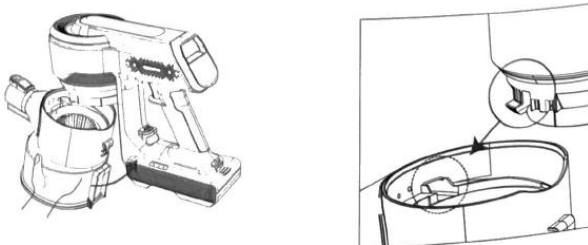
### **Τοποθέτηση του συστήματος μπαταρίας**

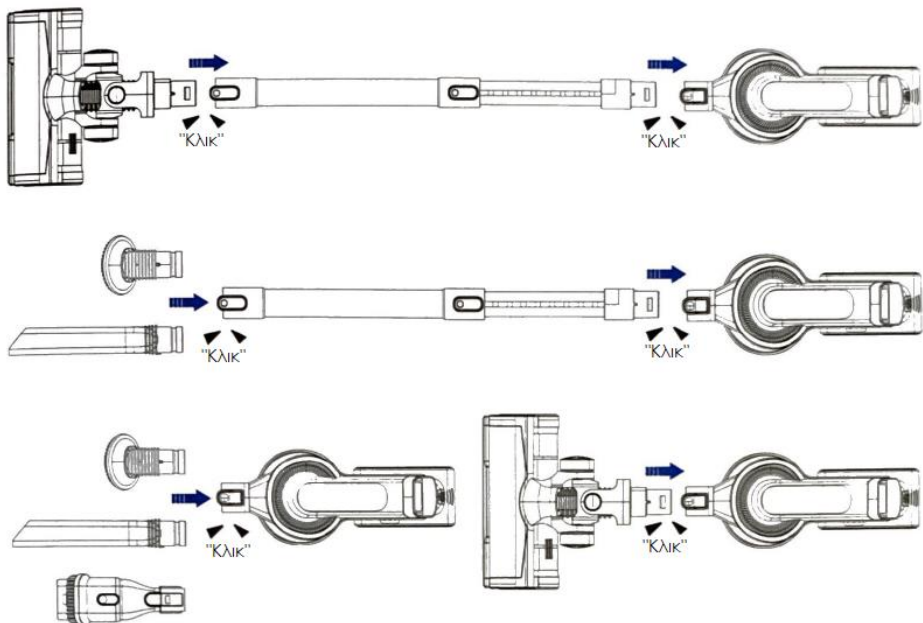
Ευθυγραμμίστε την πλευρά του συστήματος μπαταρίας με τον κάδο συλλογής και πιέστε μέχρι να ασφαλίσει στη θέση του



### **Συναρμολόγηση του κυρίως σώματος**

Ευθυγραμμίστε το προεξέχον μαύρο τμήμα του κυρίως σώματος με το αντίστοιχο άνοιγμα του κάδου συλλογής και κατόπιν πιέστε το κυρίως σώμα της συσκευής μέχρι να ακουστεί το χαρακτηριστικό κλικ και τα δύο μέρη να ασφαλίσουν μεταξύ τους.

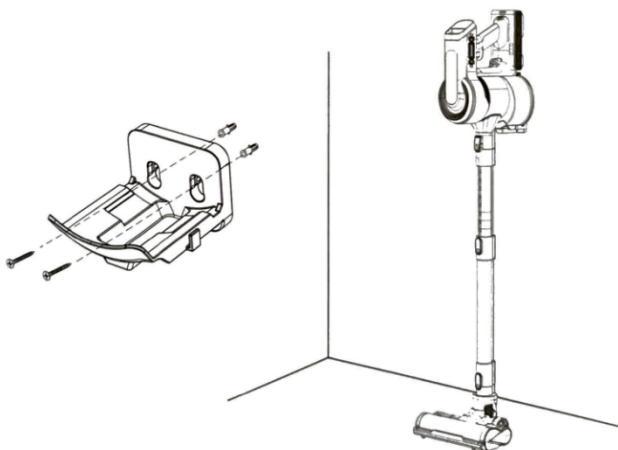




## **ΤΟΠΟΘΕΤΗΣΗ ΒΑΣΗΣ ΤΟΙΧΟΥ**

### **Συμβουλή:**

Συστήνεται να επιλέξετε ένα ξηρό και δροσερό σημείο και κοντά σε πρίζα παροχής ρεύματος για να τοποθετήσετε τη βάση στήριξης και βεβαιωθείτε ότι δεν υπάρχουν καλώδια ή σωληνώσεις δικτύου ή άλλα δίκτυα πίσω από το σημείο τοποθέτησης.



1. Σύμφωνα με το συνολικό ύψος της συσκευής (κυρίως σώμα και τηλεσκοπικός σωλήνας αλουμινίου και πέλμα δαπέδου turbo), επιλέξτε το σωστό ύψος και μαρκάρετε τα σημεία για την τοποθέτηση των ούπα της βάσης στήριξης.  
(Το πέλμα δαπέδου συστήνεται να ακουμπά στο πάτωμα.)
2. Χρησιμοποιήστε ένα δραπανοκατσάβιδο για να κάνετε τις τρύπες στον τοίχο και εφαρμόστε και ασφαλίστε στον τοίχο τη βάση στήριξης με τις βίδες εγκατάστασης.

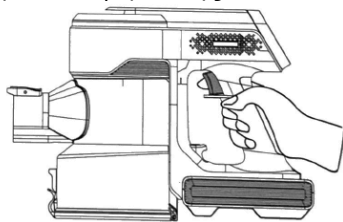
## **ΧΡΗΣΗ ΤΗΣ ΣΥΣΚΕΥΗΣ**

### **Προετοιμασία της συσκευής**

- Παρακαλούμε φορτίστε τη συσκευή σας για 4 με 5 ώρες πριν την πρώτη χρήση της ώστε να εξασφαλίσετε τη μέγιστη απόδοση στη λειτουργία της.
- Βεβαιωθείτε ότι η συσκευή έχει φορτιστεί πλήρως πριν ξεκινήσετε τη χρήση της.
- Επιλέξτε το κατάλληλο εξάρτημα ανάλογα με το σημείο που θέλετε να καθαρίσετε.

### **Εκκίνηση λειτουργίας συσκευής**

Πατήστε το διακόπτη λειτουργίας κάτω από τη λαβή και η συσκευή σας θα ξεκινήσει τη λειτουργία της



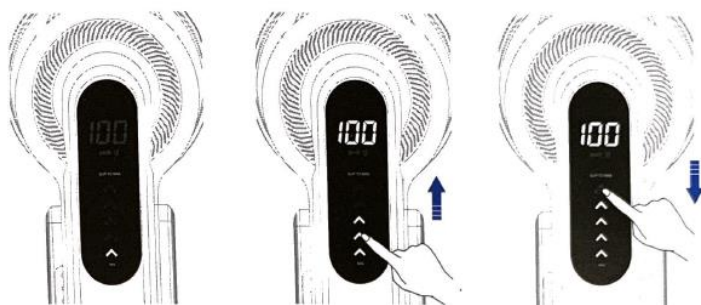
### **Επιλέξτε την ισχύ απορρόφησης**

Σημείωση: Μη χρησιμοποιείτε αιχμηρά αντικείμενα που θα μπορούσαν να γρατζουνίσουν ή να προκαλέσουν την οποιαδήποτε φθορά στην οθόνη LCD.

Η συσκευή σας έχει 5 επίπεδα ισχύος απορρόφησης ώστε να επιλέξετε αυτό που σας εξυπηρετεί περισσότερο ανάλογα με το σημείο που θέλετε να καθαρίσετε.

Κυλήστε με το δάκτυλό σας το μικρό βέλος προς τα πάνω – κάθε φορά που ανάβει ένα ακόμη βέλος, αυξάνεται και η ισχύς της σκούπας σας κατά ένα επίπεδο. Αν θέλετε να μειώσετε την ισχύ απορρόφησης, κυλήστε το μικρό βέλος προς τα κάτω - κάθε φορά που σβήνει ένα ακόμη βέλος, μειώνεται και η ισχύς της σκούπας σας κατά ένα επίπεδο.

Με αυτόν τον τρόπο μπορείτε να ρυθμίσετε την ισχύ απορρόφησης της σκούπας σας ανάμεσα σε χαλιά ή πατώματα για να έχετε τη μέγιστη απόδοση καθαρισμού σε συνδυασμό με εξοικονόμηση ενέργειας.



### **Ένδειξη δυσλειτουργίας**

1. Όταν το περιστρεφόμενο βουρτσάκι του πέλματος δαπέδου έχει μπλοκάρει, η αντίστοιχη ένδειξη μπλοκαρίσματος θα ανάψει στην οθόνη σας 6 φορές και μετά η βούρτσα θα σταματήσει να λειτουργεί, σηματοδοτώντας ότι πρέπει να καθαρίσετε το βουρτσάκι του πέλματος δαπέδου.
2. Όταν η δίοδος του αέρα/κάδος συλλογής έχει μπλοκάρει, η αντίστοιχη ένδειξη μπλοκαρίσματος διόδου αέρα θα αναβοσβήνει αργά σηματοδοτώντας ότι είτε ο τηλεσκοπικός σωλήνας είτε ο κάδος συλλογής έχουν μπλοκάρει και πρέπει να καθαριστούν.
3. Όταν η δίοδος του αέρα στον τηλεσκοπικό σωλήνα/κάδο φτάσει να είναι τελείως μπλοκαρισμένη, η οθόνη θα σβήσει και η συσκευή θα σταματήσει τη λειτουργία της.



## **ΦΟΡΤΙΣΗ**

Συμβουλή:

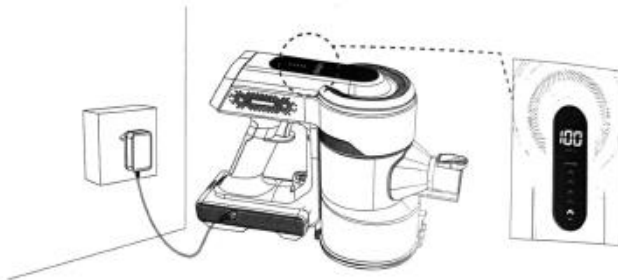
Για να προστατεύσετε τη ζωή της μπαταρίας της συσκευής σας, είναι πολύ σημαντικό να τη φορτίζετε πλήρως πριν ξεκινήσετε την πρώτη χρήση της, καθώς και μετά από κάθε χρήση.

### **Φόρτιση με το κυρίως σώμα**

Συνδέστε το βύσμα του φορτιστή απευθείας πάνω στο κυρίως σώμα της συσκευής για να ξεκινήσετε τη φόρτισή της.

**Επαναφόρτιση:** Όταν η μπαταρία είναι τοποθετημένη στο σώμα της συσκευής και ξεκινήσει η φόρτιση, η ένδειξη στην οθόνη θα αλλάζει ανάλογα με το επίπεδο φόρτισης.

**Πλήρης φόρτιση:** όταν η συσκευή φορτιστεί πλήρως, η ένδειξη στην οθόνη θα είναι 100.



### **Φόρτιση μόνο της μπαταρίας**

Πατήστε το κουμπί απελευθέρωσης του συστήματος μπαταρίας προς τα αριστερά, και κατόπιν τραβήξτε προς τα κάτω (όπως φαίνεται με το αντίστοιχο βελάκι) ώστε να απομακρύνετε το σύστημα μπαταρίας από το κυρίως σώμα της συσκευής. Κατόπιν συνδέστε το βύσμα του φορτιστή απευθείας πάνω στο σύστημα μπαταριών ώστε να το φορτίσετε.

### **Σημείωση:**

**Επαναφόρτιση:** Η φωτεινή μπλέ ένδειξη θα αναβοσβήνει κυκλικά και θα δείχνει την εναπομείνουσα ενέργεια.

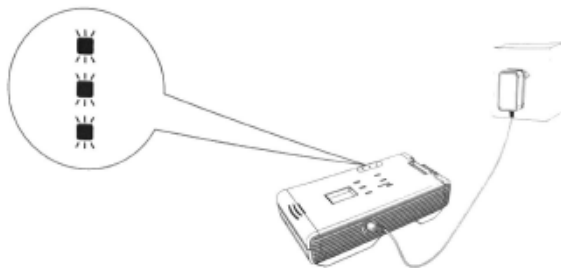
**Πλήρης φόρτιση:** Η φωτεινή ένδειξη θα είναι μονίμως αναμμένη.



Τρία μπλε φωτάκια  
(Πλήρως φορτισμένη)

Δύο μπλέ φωτάκια  
(Φορτισμένη στο 60%)

Ένα μπλε φωτάκι  
(φορτισμένη στο 30%)



## **ΚΑΘΑΡΙΣΜΟΣ & ΣΥΝΤΗΡΗΣΗ**

Προσοχή:

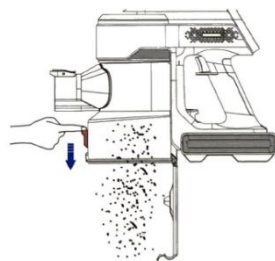
1. Πάντοτε να χρησιμοποιείτε τα αυθεντικά εξαρτήματα του κατασκευαστή – σε αντίθετη περίπτωση ακυρώνεται η εγγύηση του προϊόντος.
2. Φορτίστε τη συσκευή σας για 4 με 5 ώρες πριν την πρώτη χρήση της ώστε να εξασφαλίσετε την καλή λειτουργία της.
3. Όταν η ισχύς της μπαταρίας πέσει, η φωτεινή ένδειξη φόρτισης στην εμπρός πλευρά του διακόπτη λειτουργίας θα αναβοσβήνει, σηματοδοτώντας ότι η ισχύς της μπαταρίας έχει πέσει σε χαμηλά επίπεδα και χρειάζεται φόρτιση.
4. Σε περίπτωση που δεν θα χρησιμοποιήσετε τη συσκευή για μεγάλο χρονικό διάστημα, φορτίστε πλήρως τη συσκευή σας και αποθηκεύστε το φορτιστή της σε ένα δροσερό και ξηρό μέρος. Φορτίζετε τη συσκευή σας τουλάχιστον μία φορά το μήνα ώστε να αποφύγετε την υπερβολική αποφόρτιση της μπαταρίας της.

## **Καθαρισμός κυρίου σώματος**

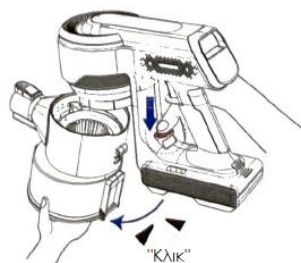
1. Παρακαλούμε σβήστε τη συσκευή και αποσυνδέστε την από το φορτιστή της πριν ξεκινήσετε τον καθαρισμό της.
2. Χρησιμοποιήστε ένα μαλακό ελαφρώς νοτισμένο με νερό μαλακό πανί και σκουπίστε τις εξωτερικές της επιφάνειες. Σκουπίστε και στεγνώστε με ένα μαλακό καθαρό στεγνό πανί.
3. Μην εκθέτετε τη συσκευή στην ηλιακή ακτινοβολία και αποθηκεύστε τη σε ένα δροσερό και ξηρό μέρος.

## Καθαρισμός κάδου συλλογής

1. Πατήστε το κλιπ απελευθέρωσης του καπακιού του κάδου και αδειάστε τον κάδο όπως φαίνεται στη διπλανή εικόνα.



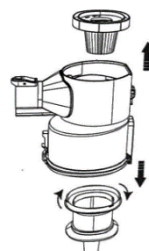
2. Πατήστε και κρατήστε πατημένο με το δεξί σας χέρι το κλιπ απελευθέρωσης του κάδου, και απομακρύνετε τον κάδο συλλογής με το αριστερό σας χέρι όπως φαίνεται στη διπλανή εικόνα.



3. Χρησιμοποιήστε το μικρό βουρτσάκι καθαρισμού για να καθαρίσετε τον κάδο.



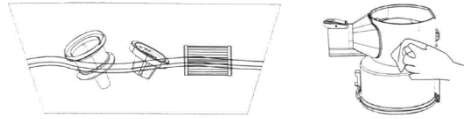
4. Τραβήξτε και απομακρύνετε το εσωτερικό φίλτρο Ηερα μέσα από τον κάδο. Περιστρέψτε το ανοξείδωτο φίλτρο ώστε να το απομακρύνετε από το κάτω μέρος του κάδου συλλογής.



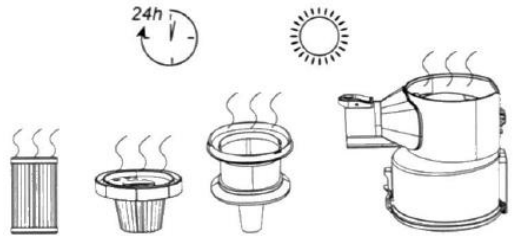
5. Πατήστε και απομακρύνετε το φίλτρο Ηερα εξόδου που βρίσκεται στο επάνω μέρος της συσκευής.



6. Πλύντε διεξοδικά το φίλτρο και τη θήκη φίλτρου μέσα σε καθαρό χλιαρό νερό.



7. Αφήστε το φίλτρο και τη θήκη του να στεγνώσουν φυσικά στον αέρα για 24 ώρες σε ένα καλά αεριζόμενο και ζεστό χώρο. Μην πλένετε ποτέ τα φίλτρα και τη θήκη φίλτρου στο πλυντήριο και μην τα στεγνώνετε με τη χρήση θερμαντικών σωμάτων ή σεσουάρ και μην τα τοποθετείτε κοντά ή μέσα σε συσκευές όπως φούρνους μικροκυμάτων ή κουζίνες ή κοντά σε γυμνές φλόγες.



Για να μην επηρεαστεί η απόδοση της συσκευής σας, είναι απαραίτητο να καθαρίζετε τα φίλτρα HEPA τουλάχιστον κάθε δύο εβδομάδες και να τα αλλάζετε μόλις παρουσιάσουν σημάδια φθοράς.



## **Καθαρισμός της περιστρεφόμενης βούρτσας του πέλματος δαπέδου**

Για την καλύτερη απόδοση της συσκευής σας, ελέγχετε τακτικά την περιστρεφόμενη βούρτσα του πέλματος δαπέδου και καθαρίζετε την από τυχόν σκουπίδια που εμποδίζουν την ελεύθερη κίνησή της.

1. Πατήστε το κουμπί απελευθέρωσης προς τα επάνω για να απομακρύνετε τον κύλινδρο της περιστρεφόμενης βούρτσας.
2. Για να βγάλετε τον περιστρεφόμενο κύλινδρο και να τον καθαρίσετε από σκόνη ή σκουπίδια που εμποδίζουν την ελεύθερη κίνηση της βούρτσας, χρησιμοποιήστε το μικρό βουρτσάκι καθαρισμού.
3. Ο κύλινδρος της περιστρεφόμενης βούρτσας είναι πλενόμενος. Πριν την επανατοποθέτησή του, βεβαιωθείτε ότι είναι απολύτως στεγνός.
4. Πιέστε τον κύλινδρο στην κεφαλή της βούρτσας μέχρι να ακούσετε το χαρακτηριστικό ήχο και να ασφαλίσει στη θέση του.

